

FireBox

Vielseitige Lösungen für brandgeprüfte Verbindungen

Funktionserhalt

für sicherheitsrelevante elektrische Anlagen

Elektrischer Funktionserhalt wird in allen Bauwerken gefordert, in denen sich viele Menschen aufhalten, beispielsweise in Krankenhäusern, Hotels, U-Bahn-Anlagen oder Tunneln. Funktionserhalt besteht, wenn der Stromfluss während eines Brandes nicht unterbrochen wird. Dadurch können z. B. Notbeleuchtung, Lüftung und Brandmeldeanlagen weiterarbeiten und Flucht- und Rettungswege bleiben nutzbar. Je länger diese technischen Anlagen funktionieren, desto größer sind die Chancen auf Rettung.

Ein wichtiger Baustein ist hierbei die Verbindung und Abzweigung von Sicherheitskabeln in entsprechenden Kabelabzweigkästen – den FireBoxen von OBO Bettermann. Als Teil der Kabelanlage sorgen sie mit dafür, dass sicherheitsrelevante elektrische Kabelanlagen im Brandfall über einen definierten Zeitraum zuverlässig funktionieren.

Funktionserhalt für die Evakuierung und Rettung

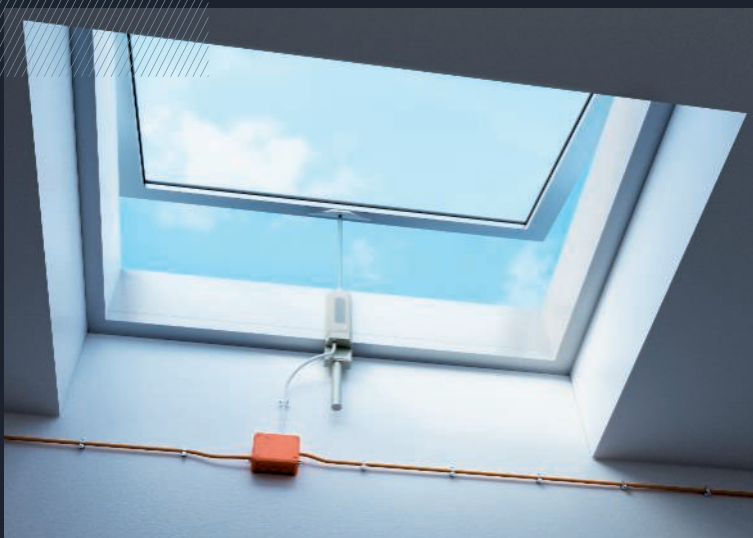
Die ersten Minuten nach Ausbruch eines Feuers spielen für die Evakuierung eines Gebäudes eine wichtige Rolle. In diesem Zeitraum* halten OBO-Systeme für den Funktionserhalt E30 den Energiefluss aufrecht für:

- Sicherheitsbeleuchtungsanlagen
- Personenaufzüge mit Brandfallsteuerung
- Brandmeldeanlagen
- Anlagen zur Alarmierung und Erteilung von Anweisungen
- Natürliche Rauchabzugsanlagen

Funktionserhalt zur Brandbekämpfung

Zur Unterstützung der Brandbekämpfung müssen bestimmte technische Einrichtungen nach Ausbruch eines Feuers über einen ausreichenden Zeitraum* mit Strom versorgt werden. OBO-Systeme für den Funktionserhalt E60 und E90 sichern beispielsweise:

- Druckerhöhungsanlagen zur Löschwasserversorgung
- Maschinelle Rauchabzugsanlagen
- Rauchschutzdruckanlagen
- Feuerwehraufzüge
- Sicherheitsstromversorgung



* Anforderungen an die Funktionserhaltedauer sind jeweils von den lokalen Bauvorschriften abhängig.

Die Brandprüfung

Ohne Kompromisse

E30

E60

E90



Beim Brandschutz gibt es keine Kompromisse. Jedes verwendete Produkt muss im Notfall absolut zuverlässig funktionieren, sowie gesetzliche und baurechtliche Vorschriften erfüllen. Als OBO-Kunde können Sie sich daher auf geprüfte Qualität verlassen. Unsere Brandschutz-Experten unterziehen jedes neu entwickelte Produkt umfangreichen Prüfungen an akkreditierten Prüfinstituten. Dabei orientieren wir uns an nationalen sowie internationalen Prüfnormen.

Unabhängige Prüfer nehmen die Ergebnisse ab und erteilen unseren Produkten die entsprechenden Eignungsnachweise wie Zulassungen, Bewertungen oder Prüfzeugnisse. So sind auch unsere FireBoxen nach DIN 4102 Teil 12 geprüft und in den Klassen E30, E60 und E90 zugelassen. Das entsprechende allgemeine bauaufsichtliche Prüfzeugnis Nr. P-MPA-E-20-002 finden Sie im Download-Bereich auf www.obo.de. Dort können Sie alle Brandschutzzertifikate unserer Produkte ansehen und herunterladen.



Zeit	Brandraumtemperatur
E30	840 °C
E60	945 °C
E90	1006 °C

Alle FireBoxen haben die Brandprüfungen bestanden. Dabei wurde überprüft, ob die elektrischen Verbindungen den Temperaturen bis zu 1.000 °C standhalten und weiter funktionieren. Oft führen wir solche Brandprüfungen schon in der Entwicklungsphase eines Produktes durch. Die Ergebnisse fließen anschließend in die Weiterentwicklung ein. Am Ende stehen absolut sichere und praxismgerechte Lösungen, die den baurechtlichen Anforderungen entsprechen und über entsprechende Zulassungen verfügen.



Anwendungsfall FireBox

Sicherheitskabel verlängern und rückwirkungsfrei abzweigen

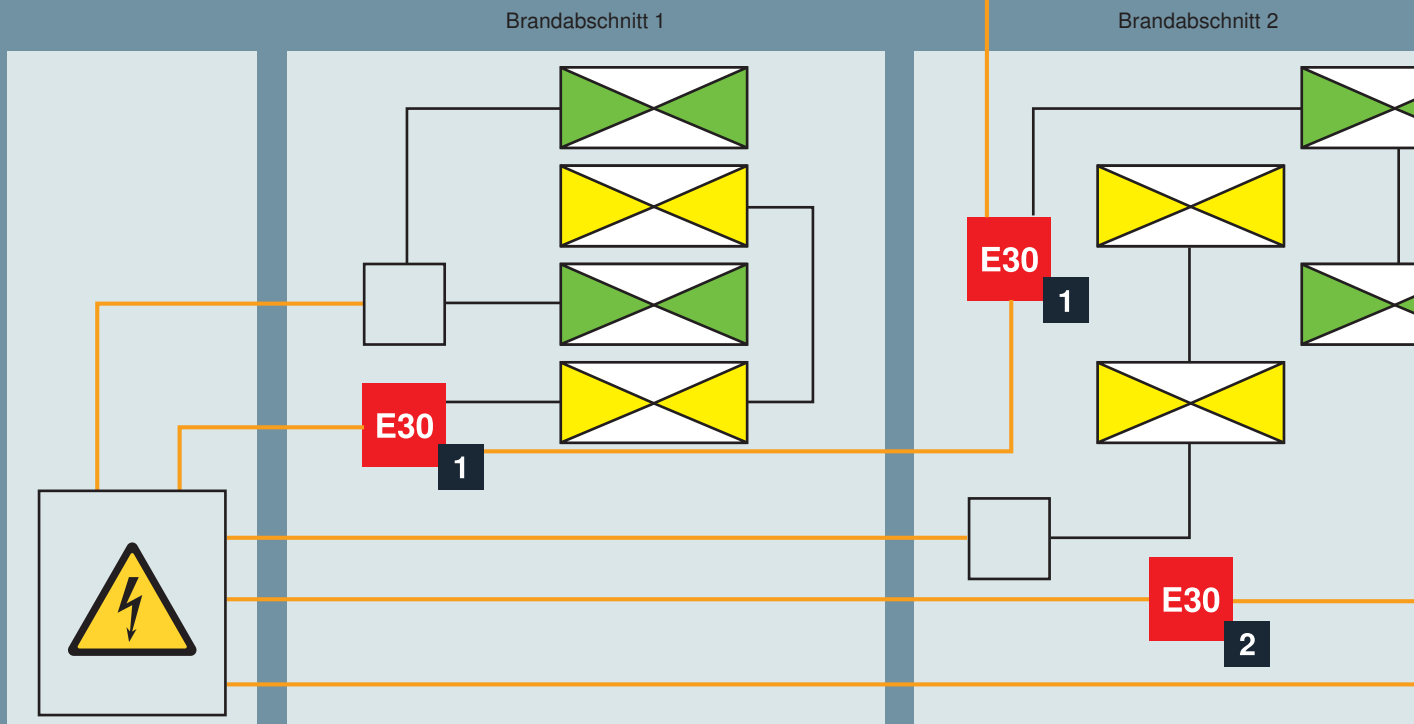
Sind im Gebäude Brandmeldeanlagen installiert, kann in gewissen Bereichen auf die Verkabelung in der Funktionserhaltklasse E30 verzichtet werden. Dazu zählen z. B. Stichleitungen zu Brandmeldern, die sich in einem Brandabschnitt befinden. Hier reicht die Verlegung von E30-Kabeln bis zum ersten Brandmelder aus. Ist die Brandmeldeanlage in Loop-Technik ausgeführt, werden überhaupt keine Sicherheitskabel E30 benötigt. Die Anlage erkennt Unterbrechungen, wenn Kabel im Brandfall ausfallen, und schaltet die Signalwege automatisch um.

Werden Leitungen der Brandmeldeanlage durch überwachte Bereiche hindurch in einen Endbrandabschnitt geführt, so kann ebenfalls auf die E30-Verkabelung verzichtet werden. Sind die überbrückten Brandabschnitte nicht überwacht, müssen zwingend Sicherheitskabel mit der Funktionserhaltklasse E30 installiert werden.



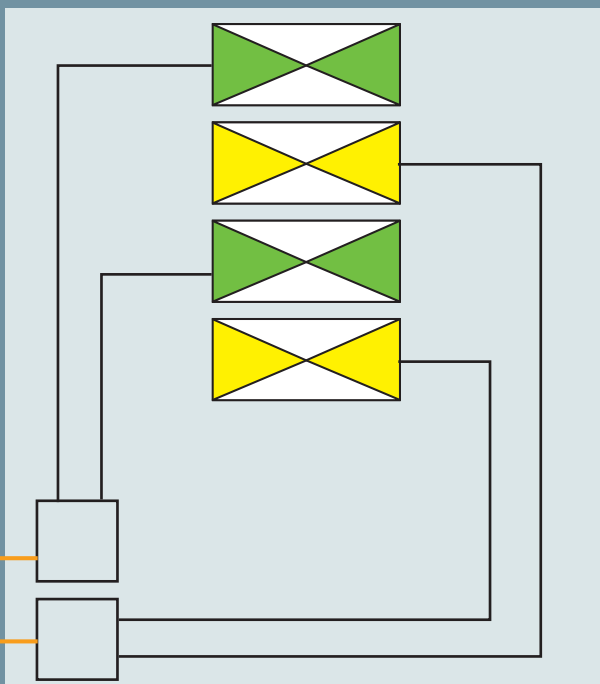
Auf die Versorgung von sicherheitsrelevanten elektrischen Anlagen mit den Funktionserhaltklassen E60 und E90 haben die oben beschriebenen Ausnahmen keinen Einfluss. Die höherwertigen Klassen müssen mit den entsprechenden Sicherheitskabeln ausgeführt werden.

Leitungsverlegung mit Funktionserhalt: Beispiel einer Sicherheitsbeleuchtungsanlage





Brandabschnitt n (Endbrandabschnitt)



Sicherheitshauptstromverteiler



Abzweigkasten mit E30-Funktionserhalt (inkl. Sicherung)



Abzweigkasten



Sicherheitsleuchte mit Fluchtwegpiktogramm



Sicherheitsleuchte



Standardleitung



Funktionserhalteleitung E30



Verlängern und Abzweigen



Verlängern

Übersichtliches Portfolio, große Einsatzvielfalt

Sechs Varianten für alle Anwendungsfälle

Die FireBox ist in verschiedenen Varianten verfügbar, die jeden Einsatzbereich und sämtliche Anwendungen verlässlich abdecken. Durch die Aufteilung in nur sechs Produktgruppen bleibt es aber dennoch übersichtlich. Alle Abzweigkästen verfügen über eine praktische Außenbefestigung.

Die Abzweigkästen sind vorkonfektioniert mit weichen Einsteckdichtungen verfügbar, die eine einfache und schnelle zulassungsgerechte Montage ermöglichen. Eine weitere Bearbeitung des Abzweigkastens ist nicht nötig. Diese FireBox-Varianten sind in vier Größen erhältlich.

Darüber hinaus sind aber auch leere Kästen mit VA-Befestigung ohne Einsteckdichtungen erhältlich, die eine völlig freie Konfektionierung ermöglichen. Hier gibt es ebenfalls 4 Größen.

FireBox für Datentechnik

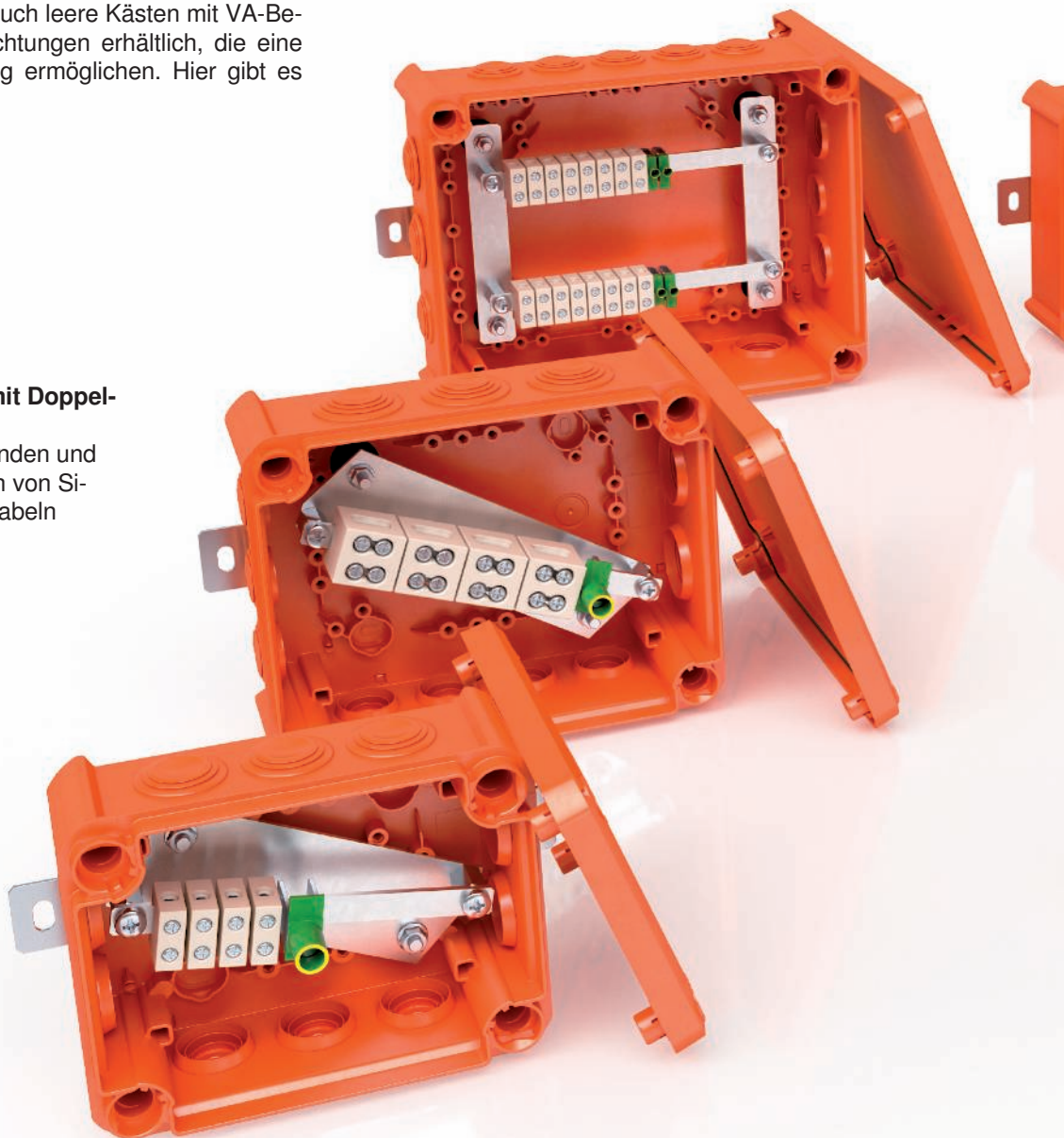
Keramikklemmen ausgerichtet zur paarweisen Verbindung von Datenleitungen, Klemmen inkl. Drahtschutz

FireBox mit Doppelklemmen

zum Verbinden und Abzweigen von Sicherheitskabeln

FireBox mit Einzelklemmen

zum Verbinden von Sicherheitskabeln



IP
66

HALOGEN
FREE

Die FireBox zeichnet sich durch das halogenfreie Material aus, wodurch im Brandfall keine schädlichen Gase entstehen und so Personen- sowie Sachschäden auf ein Minimum reduziert werden. Alle Abzweigkästen verfügen über die Schutzart IP66.



FireBox geschlossen, leer
mit Tragschiene und Außen-
befestigung aus Edelstahl, zur
freien Konfektionierung

FireBox mit 1 Sicherungshalter
zum Absichern eines Abzweigs, mit
Einzel- und Doppelklemmen

**FireBox mit 2 Sicherungs-
haltern**
zum Absichern von zwei
Abzweigen, mit Einzel- und
Doppelklemmen



Zubehör

Kabelverschraubung V-TEC, Einsteckdichtungen, Einzel- sowie Doppelklemmen, Schutzleiterklemme sowie Sicherungshalter (auch separat erhältlich)

Verbindungstechnik

Die Keramikanschlussklemmen als Herzstück der FireBox

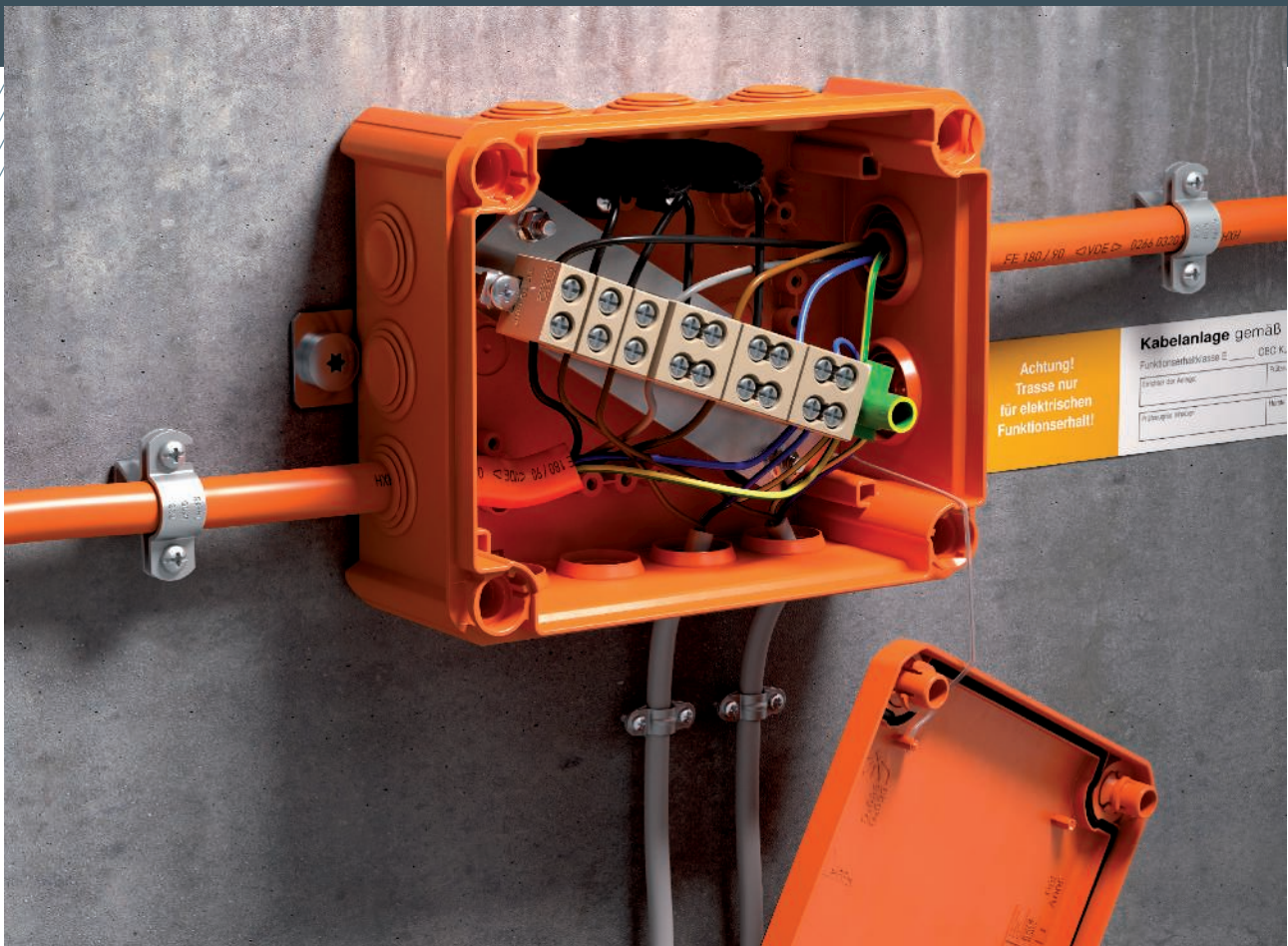
Das Herzstück der OBO-FireBox ist die Keramikanschlussklemme. Sie ist als Einzel- und Doppelklemme erhältlich. Das Gehäuse des Klemmkörpers besteht aus hochtemperaturbeständigen keramischen Werkstoffen und ist die Grundlage für eine sichere mechanische und elektrische Verbindung. In Kombination mit dem thermoplastischen Kunststoffgehäuse bildet die Keramikanschlussklemme ein brandschutztechnisch geprüftes System.

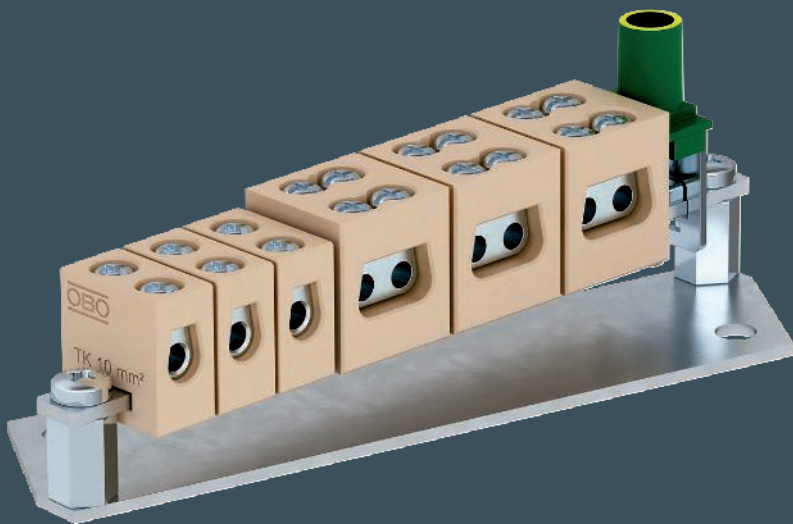
Die verschiedenen Größen der Abzweigkästen sind an die jeweiligen Nennquerschnitte der Klemmen angepasst: Die FireBox T60 und T100 für einen Kabelquerschnitt von 6 mm², T160 für 10 mm² und T250 für 16 mm².



Die FireBox T350 bietet als leere Variante sogar noch mehr Raum für die Bestückung mit unterschiedlichen Klemmen.

Durch diagonal montierte Klemmeinheiten ist immer ausreichender Verdrahtungsraum vorhanden. Die Ausführung als Doppelklemme ermöglicht bei Bedarf das Abzweigen verschiedener Leitungsquerschnitte. Ein solcher Abzweig kann über einen separaten Sicherungshalter abgesichert werden.

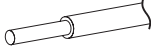
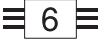





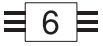




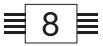








Vorteile

- Ausführungen als Einzel- und Doppelklemme
- Abzweig unterschiedlicher Leitungsquerschnitte mit den Doppelklemmen
- Absicherung des Abzweigs über separaten Sicherungshalter möglich
- Schutzleiterklemme direkt auf Trag­schiene – keine Abdeckung der Metall­teile erforderlich

Fassungsvermögen der Keramik­klemmen pro Anschluss

			Nennquerschnitt der Adern							
			0,5	1,5	2,5	4	6	10	16	
Nennquerschnitte der Klemmen	mm ²	mm	max. Nm	n x 						
	4	6	0,5		-	-	-	-	-	-
	6*	7	0,7	-					-	-
	10*	10	1,5	-						-
	16*	10	2,2	-						

* -2 = 2x n

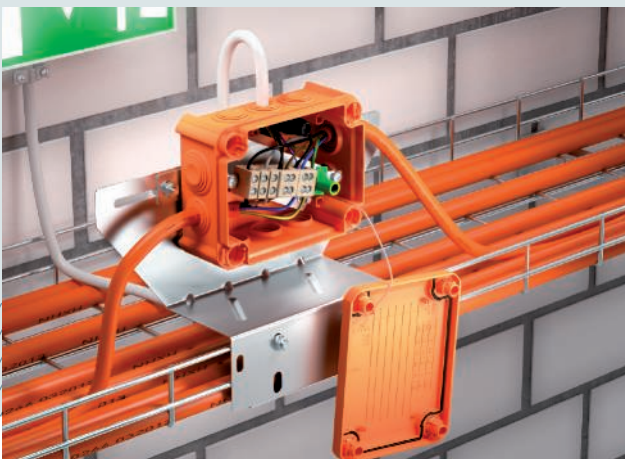
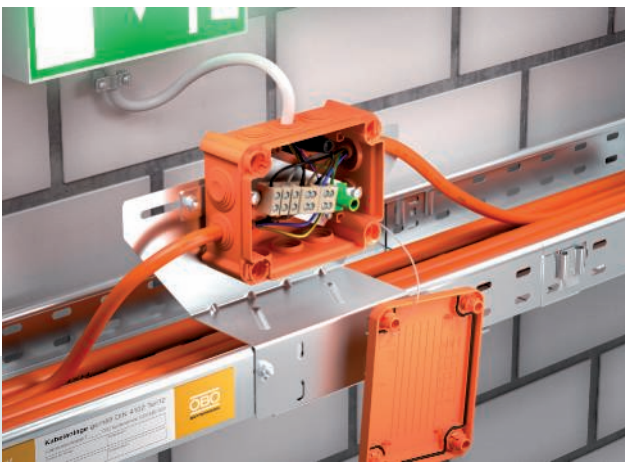
Bei Einsatz der Doppelklemme verdoppelt sich das Fassungsvermögen

Minimaler Montageaufwand, maximale Sicherheit

Zubehör und Montagemöglichkeiten

Montageplatten

Für die Befestigung der FireBoxen an Kabeltragsystemen stehen zwei universelle, speziell gewinkelte und durch Sicken versteifte Montageplatten zur Verfügung: Typ F zur Montage an der Vorderseite des Kabeltragsystems und Typ B zur Montage an der Rückseite. In beiden Fällen bleibt die Öffnung des Abzweigkastens immer zugänglich und die Kabel müssen nicht über den Rand des Kabeltragsystems geführt werden. Die Montageplatten sind jeweils für Kabelrinnen und -leitern sowie Gitterrinnen geeignet.





Schraubanker

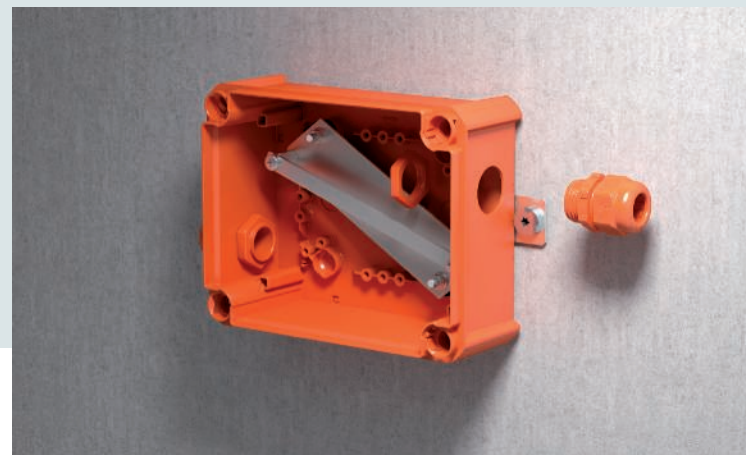
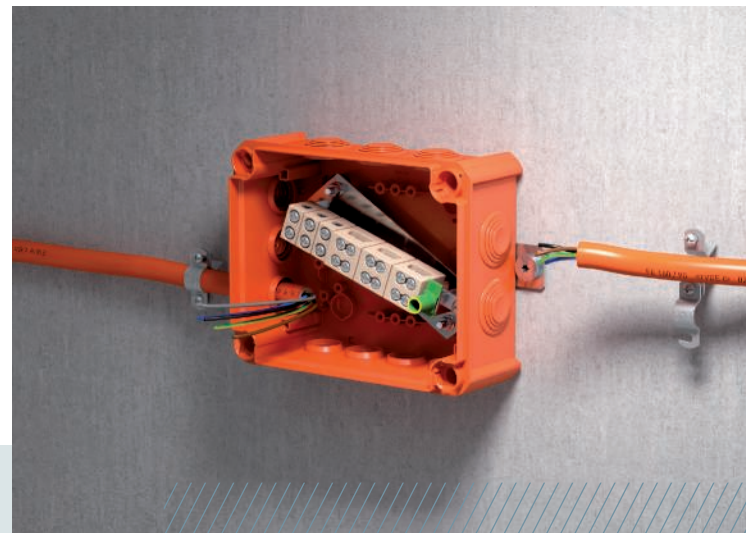
Die mitgelieferten Schraubanker sind zugelassen für die Befestigung der Abzweigkästen an Beton und verschiedenen Mauerwerksarten und ermöglichen die zulassungskonforme Montage an Wänden und Decken.

Einsteckdichtungen

Ebenso einfach wie die Montage der FireBox ist die Leitungseinführung: die Leitungen werden durch die vormontierten elastischen Einsteckdichtungen ein- bzw. ausgeführt. Die weichen Dichtungen passen sich flexibel dem Kabel an und umschließen es staub- und wasserdicht.

V-TEC Kabelverschraubung

In Kombination mit der geschlossenen FireBox können Kabel auch mit einer robusten Kabelverschraubung installiert werden. Die Position ist frei wählbar. Die V-TEC Kabelverschraubung bietet einen sicheren Verdrehschutz über den gesamten Spannungsbereich, eine hohe Dichtigkeit und Zugentlastung und ist in den Größen M16 bis M40 im Set mit der passenden Gegenmutter verfügbar.



OBO Support: Hilfe von den Brandschutzexperten

Erste Beratung, konkrete Frage oder umfangreiches Problem: Über den OBO-Kundenservice erreichen Sie einen direkten Ansprechpartner, der Ihnen in jeder brandschutztechnischen Angelegenheit weiterhilft. Unser fachlich qualifizierter Kundenservice steht in ständigem Austausch mit unseren Produktmanagern und Entwicklern und kann Ihnen schnell mit praxisgerechten Lösungen weiterhelfen.

Bei umfangreicheren Fragen oder kniffligen Herausforderungen werden Sie an den jeweiligen Brandschutzexperten weitergeleitet. Oder wir organisieren Ihnen einen Außendienstmitarbeiter, der mit Ihnen gemeinsam vor Ort Lösungen entwickelt. Grundlagenwissen und Informationen über Neuerungen im Brandschutz erhalten Sie in unseren Seminaren, bei denen OBO-Experten und externe Referenten ihr Wissen mit Ihnen teilen.

International Service

Brandschutzbestimmungen sind von Land zu Land unterschiedlich. Deswegen stehen unsere Brandschutzexperten mit den Experten unserer ausländischen Tochtergesellschaften in ständigem Austausch. Auch bei internationalen Bauvorhaben können Sie sich auf unsere Hilfe verlassen!

40 Jahre Erfahrung im Brandschutz machen OBO zu einem verlässlichen Partner. Wir wollen unser Wissen in Theorie und Praxis an unsere Kunden weitergeben und haben dazu ein breites Angebot entwickelt:

Persönlicher Service:

- Telefonische Beratung und E-Mail-Support
- Außendienstservice weltweit
- Brandschutzseminare

Online-Angebot:

- Brandschutzleitfaden und Katalog
- Montageanleitungen und -filme
- Auswahlhilfen
- Zertifikate
- Online-Seminare

Kundenservice
02373 89 - 20 00



FireBox mit Einsteckdichtungen

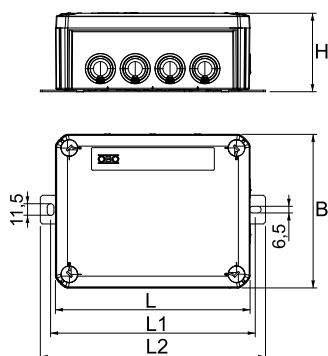


Typ	Nenn- quer- schnitt mm ²	Ein- zel- klem- men	Schutz- klemme	Einfüh- run- gen	Mindest- bestell- menge Stück	Art.-Nr.
T60ED 06A	1,5-6	4	1	7 x M25	1	7205741
T100ED 06A	1,5-6	4	1	8 x M25 2 x M32	1	7205740
T160ED 10A	4-10	4	1	7 x M25 5 x M32	1	7205742
T250ED 16A	6-16	4	1	9 x M25 7 x M32	1	7205744

Verbindungskasten mit weichen Einsteckdichtungen. Ausreichender Verdrahtungsraum durch diagonal angeordnete Anschlusseinheit mit komplett vormontierten hochtemperaturbeständigen Keramikklemmen. Grün-gelb gekennzeichnete Schutzleiterklemme. Befestigung an gut zugänglichen Außenlaschen. Zugelassen für Kabelanlagen mit elektrischem Funktionserhalt nach DIN 4102 Teil 12 mit den Klassen E30, E60 und E90. Keramikklemmen wurden nach DIN EN 60998-2-1:2004 geprüft.

Inklusive 2 x Schraubankern MMSplus P 6x35.

Abmessungen



Typ	Maß L mm	Maß L1 mm	Maß L2 mm	Maß B mm	Maß H mm
T60ED 06A	114	125,5	150	114	58,6
T100ED 06A	150	162	182	116	67
T160ED 10A	190	200	220	150	77
T250ED 16A	240	250	270	190	95

FireBox mit Einsteckdichtungen, Doppelklemmen

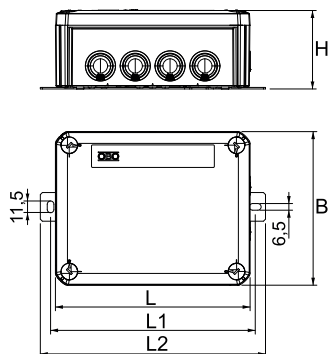


Typ	Nenn- quer- schnitt mm ²	Dop- pel- klem- men	Schutz- klemme	Einfüh- run- gen	Mindest- bestell- menge Stück	Art.-Nr.
T100ED 06-2A	1,5-6	4	1	8 x M25 2 x M32	1	7205746
T160ED 10-2A	4-10	4	1	7 x M25 5 x M32	1	7205748
T250ED 16-2A	6-16	4	1	9 x M25 7 x M32	1	7205750

Kabelabzweigkasten mit keramischen Doppelklemmen und weichen Einsteckdichtungen. Ausreichender Verdrahtungsraum durch diagonal angeordnete Anschlusseinheit mit komplett vormontierten hochtemperaturbeständigen Keramikklemmen. Grün-gelb gekennzeichnete Schutzleiterklemme. Befestigung an gut zugänglichen Außenlaschen. Zugelassen für Kabelanlagen mit elektrischem Funktionserhalt nach DIN 4102 Teil 12 mit den Klassen E30, E60 und E90. Keramikklemmen wurden nach DIN EN 60998-2-1:2004 geprüft.

Inklusive 2 x Schraubankern MMSplus P 6x35.

Abmessungen



Typ	Maß L mm	Maß L1 mm	Maß L2 mm	Maß B mm	Maß H mm
T100ED 06-2A	150	162	182	116	67
T160ED 10-2A	190	200	220	150	77
T250ED 16-2A	240	250	270	190	95



PP

FireBox mit Einsteckdichtungen, 1 Sicherungshalter

Typ	Nenn- quer- schnitt mm ²	Ein- zel- klem- men	Dop- pel- klem- men	Schutz- klemme	Einfüh- run- gen	Mindest- bestell- menge Stück	Art.-Nr.
T100ED 06AF	1,5-6	3	2	1	8xM25 2xM32	1	7205752
T160ED 10AF	4-10	3	2	1	7xM25 5xM32	1	7205754
T250ED 16AF	6-16	3	2	1	9xM25 7xM32	1	7205756

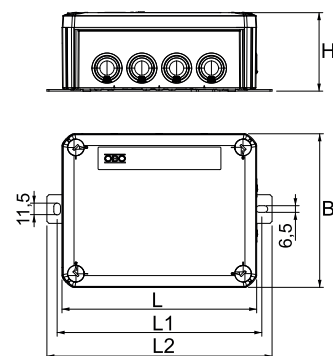


Kabelabzweigkasten mit einem Sicherungshalter und weichen Einsteckdichtungen. Ausreichender Verdrahtungsraum durch diagonal angeordnete Anschlusseinheit mit komplett vormontierten hochtemperaturbeständigen Keramikklemmen. Grün-gelb gekennzeichnete Schutzleiterklemme. Befestigung an gut zugänglichen Außenlaschen. Zugelassen für Kabelanlagen mit elektrischem Funktionserhalt nach DIN 4102 Teil 12 mit den Klassen E30, E60 und E90. Keramikklemmen wurden nach DIN EN 60998-2-1:2004 geprüft.

Inklusive 2 x Schraubankern MMSplus P 6x35.

Typ	Maß L	Maß L1	Maß L2	Maß B	Maß H
T100ED 06AF	150	162	182	116	67
T160ED 10AF	190	200	220	150	77
T250ED 16AF	240	250	270	190	95

Abmessungen



PP

FireBox mit Einsteckdichtungen, 2 Sicherungshalter

Typ	Nenn- quer- schnitt mm ²	Ein- zel- klem- men	Dop- pel- klem- men	Schutz- klemme	Einfüh- run- gen	Mindest- bestell- menge Stück	Art.-Nr.
T100ED 06A2F	1,5-6	3	3	1	8xM25 2xM32	1	7205758
T160ED 10A2F	4-10	3	3	1	7xM25 5xM32	1	7205760
T250ED 16A2F	6-16	3	3	1	9xM25 7xM32	1	7205762

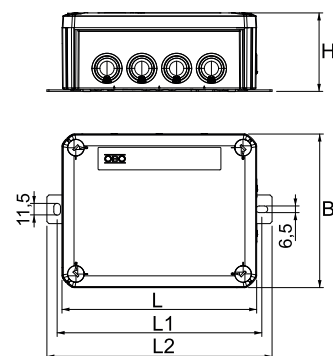


Kabelabzweigkasten mit zwei Sicherungshaltern und weichen Einsteckdichtungen. Ausreichender Verdrahtungsraum durch diagonal angeordnete Anschlusseinheit mit komplett vormontierten hochtemperaturbeständigen Keramikklemmen. Grün-gelb gekennzeichnete Schutzleiterklemme. Befestigung an gut zugänglichen Außenlaschen. Zugelassen für Kabelanlagen mit elektrischem Funktionserhalt nach DIN 4102 Teil 12 mit den Klassen E30, E60 und E90. Keramikklemmen wurden nach DIN EN 60998-2-1:2004 geprüft.

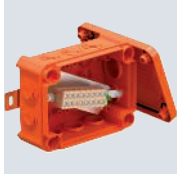
Inklusive 2 x Schraubankern MMSplus P 6x35.

Typ	Maß L	Maß L1	Maß L2	Maß B	Maß H
T100ED 06A2F	150	162	182	116	67
T160ED 10A2F	190	200	220	150	77
T250ED 16A2F	240	250	270	190	95

Abmessungen



FireBox mit Einsteckdichtungen, für Datentechnik

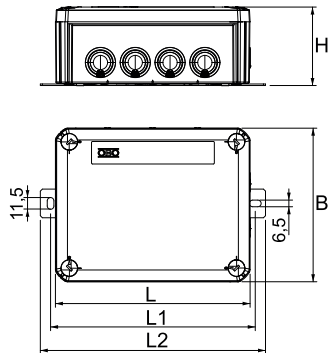


Typ	Nenn- quer- schnitt mm ²	Ein- zel- klem- men	Schutz- klemme	Einfüh- run- gen	Mindest- bestell- menge Stück	Art.-Nr.
T100ED 4x4AD	0,5-4	4	1	8 x M25 2 x M32	1	7205764
T100ED 4x8AD	0,5-4	8	1	8 x M25 2 x M32	1	7205766
T250ED 4x16AD	0,5-4	16	4	9 x M25 7 x M32	1	7205768
T250ED 4x24AD	0,5-4	24	4	9 x M25 7 x M32	1	7205770
T350ED 4x32AD	0,5-4	32	4	16 x M32 8 x M40	1	7205772

Verbindungskasten für Datentechnik mit weichen Einsteckdichtungen. Paarige Anzahl der hochtemperaturbeständigen Keramikklappen passend zu Datenleitungen. Grün-gelb gekennzeichnete Schutzleiter-/Schirmklemme. Befestigung an gut zugänglichen Außenlaschen. Zugelassen für Kabelanlagen mit elektrischem Funktionserhalt nach DIN 4102 Teil 12 mit den Klassen E30, E60 und E90. Keramikklappen wurden nach DIN EN 60998-2-1:2004 geprüft.

Inklusive 2 x Schraubanker MMSplus P 6x35.

Abmessungen



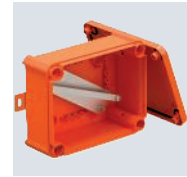
Typ	Maß	Maß	Maß	Maß	Maß
	L	B	H	L1	L2
	mm	mm	mm	mm	mm
T100ED 4x4AD	150	116	68	162	182
T100ED 4x8AD	150	116	68	162	182
T250ED 4x16AD	240	190	95	250	270
T250ED 4x24AD	240	190	95	250	270
T350ED 4x32AD	285	201	120	205	230



PP

FireBox geschlossen, leer

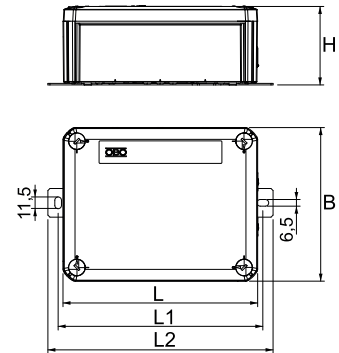
Typ	Nenn- quer- schnitt mm ²	Bestückung	Mindest- bestell- menge Stück	Maß A mm	Art.-Nr.
T100E OVA	0,5-6	Tragschiene	1	101	7205780
T160E OVA	0,5-10	Tragschiene	1	130	7205782
T250E OVA	0,5-16	Tragschiene	1	286	7205784
T350E OVA	0,5-16	Tragschiene	1	386	7205786



Unbestückter, geschlossener Verbindungs- oder Kabelabzweigkasten zur freien Konfektionierung mit Keramikklemmen und Kabelverschraubungen. Maß A gibt die verfügbare Tragschielenlänge für die Verdrahtungsklemmen an. Ausreichender Verdrahtungsraum durch diagonal angeordnete Tragschiene. Befestigung an gut zugänglichen Außenlaschen aus Edelstahl. Zugelassen für Kabelanlagen mit elektrischem Funktionserhalt nach DIN 4102 Teil12 mit den Klassen E30, E60 und E90.

Typ	Maß L mm	Maß B mm	Maß H mm	Maß L1 mm	Maß L2 mm
T100E OVA	150	116	67	162	182
T160E OVA	190	150	77	200	220
T250E OVA	240	190	95	250	270
T350E OVA	285	201	120	205	230

Abmessungen

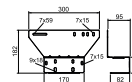


Keramikklemmen und Zubehör

St DD

Montageplatte für FireBox T-Serie, Vorderseite

Typ	Breite mm	Höhe mm	Mindest- bestell- menge Stück	Art.-Nr.
MP-T6-F	300	182	1	7205790

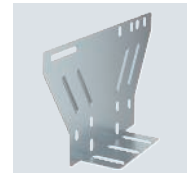
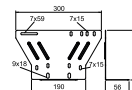


Universelle Montageplatte zur Befestigung der FireBox T-Serie an der Vorderseite von Kabel- und Gitterrinnen sowie Kabelleitern mit max. 60 mm Seitenhöhe. Ermöglicht die sichere Montage der Funktionserhaltkabel, ohne diese über den Seitenholm biegen zu müssen. Passend für alle FireBoxen.

St DD

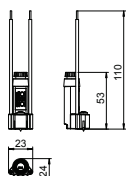
Montageplatte für FireBox T-Serie, Rückseite

Typ	Breite mm	Höhe mm	Mindest- bestell- menge Stück	Art.-Nr.
MP-T6-B	300	175	1	7205792



Universelle Montageplatte zur Befestigung der FireBox T-Serie an der Rückseite von Kabel- und Gitterrinnen sowie Kabelleitern mit max. 60 mm Seitenhöhe. Ermöglicht die sichere Montage der Funktionserhaltkabel, ohne diese über den Seitenholm biegen zu müssen. Passend für alle FireBoxen.

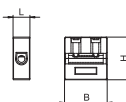
Sicherungshalter für FireBox T-Serie



Typ	Mindestbestellmenge Stück	Art.-Nr.
TE-FH 520	1	7205570

Sicherungshalter mit Bajonetverschluss für Feinsicherung der Abmessung $\varnothing 5 \times 20$ mm. Funktionserhalt-Anschlussadern mit Nennquerschnitt $2,5 \text{ mm}^2$, fertig abisoliert. Zur Montage auf einem der freiliegenden Dome in Abzweikästen der FireBox T-Serie mittels beiliegender Schraube.

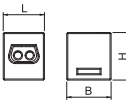
Keramikklemme



Typ	Nennquerschnitt mm^2	Maß L mm	Maß B mm	Maß H mm	Mindestbestellmenge Stück	Art.-Nr.
TK 04	0,5-4	8,5	21,5	21,5	5	7205700
TK 06	1,5-6	8,5	21,5	21,5	5	7205702
TK 10	4-10	12,5	24	24	5	7205704
TK 16	6-16	15	28	28	5	7205706

Hochtemperaturbeständige Keramikklemme zum Nachrüsten der FireBox T-Serie. Geprüft nach DIN EN 60998-2-1:2004.

Keramikklemme, doppelt

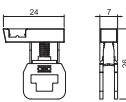


Typ	Nennquerschnitt mm^2	Maß L mm	Maß B mm	Maß H mm	Mindestbestellmenge Stück	Art.-Nr.
TK 06-2	1,5-6	19,5	21	22,5	5	7205703
TK 10-2	4-10	24,5	26,5	26	5	7205705
TK 16-2	6-16	27	29,5	30,5	5	7205707

Hochtemperaturbeständige Keramikklemme mit 4 Anschlussmöglichkeiten zum Nachrüsten der FireBox T-Serie. Geprüft nach DIN EN 60998-2-1:2004.

Schutzleiterklemme

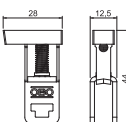
St



Typ	Nennquerschnitt mm^2	Maß B mm	Maß H mm	Maß L mm	Mindestbestellmenge Stück	Art.-Nr.
TPE 04	1,5-4	24	26	7	5	7205709

Schutzleiterklemme zum Nachrüsten der FireBox T-Serie mit grün-gelber Kennzeichnung.

Schutzleiterklemme



Typ	Nennquerschnitt mm^2	Maß B mm	Maß H mm	Maß L mm	Mindestbestellmenge Stück	Art.-Nr.
TPE 35	4-35	28	44	12,5	5	7205714

Schutzleiterklemme zum Nachrüsten der FireBox T-Serie mit grün-gelber Kennzeichnung.



PA

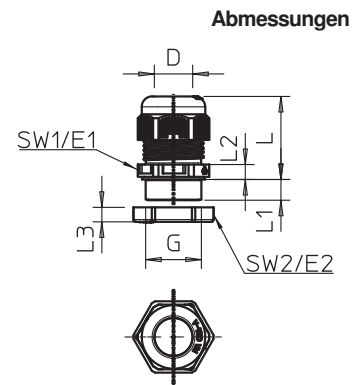
Kabelverschraubung mit Gegenmutter im Set

Typ	Ge- winde	Mindest- bestell- menge Stück	Art.-Nr.
V-TEC VM16+ OR	M16x1,5	10	7205657
V-TEC VM20+ OR	M20x1,5	10	7205660
V-TEC VM25+ OR	M25x1,5	10	7205663
V-TEC VM32+ OR	M32x1,5	10	7205666
V-TEC VM40+ OR	M40x1,5	10	7205669



Robuste Kabelverschraubung in Hutmutterbauart mit metrischem Anschlussgewinde nach IEC 423 inklusive vormontierter Gegenmutter.
Für hohe Dichtigkeitsansprüche. Zugentlastung, Verdrehenschutz und Dichtigkeit über den gesamten Spannungsbereich. Dichtring aus Polychloropren-/Acrylnitrilbutadien-Kautschuk. Angespritzte Formdichtlippe am Zwischenstutzen, kein Anschlussgewinde-Dichtring erforderlich.
VDE-geprüft nach DIN EN 50262, Schutzart IP 68 bei 5 bar 1 h.
Für den elektrischen Funktionserhalt nach DIN 4102 Teil 12 in Verbindung mit den geschlossenen Kabelabzweigen der FireBox T-Serie.
Farbe: pastellorange.

Typ	Maß G mm	Dicht- bereich D mm	Maß L min. mm	Maß L max. mm	Maß L1 mm	Maß L2 mm	Maß L3 mm	Maß SW 1 mm	Maß E1 mm	Maß SW 2 mm	Maß E2 mm
V-TEC VM20+ OR	M20x1,5	6-13	23,5	30,5	9	5	6	24	27	24	27
V-TEC VM25+ OR	M25x1,5	9-17	26	35	10	6	6,5	29	32	32	36
V-TEC VM32+ OR	M32x1,5	15-21	29	40	11	6	7	36	41	41	46
V-TEC VM40+ OR	M40x1,5	16-28	36	46	11	7	7,5	44	50	50	56



TPE

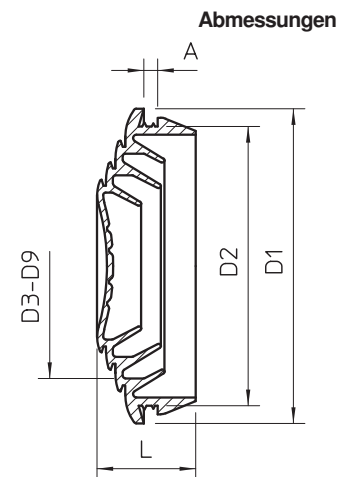
Einsteckdichtung für FireBox T-Serie

Typ	Größe	für Ø mm	Farbe	Mindest- bestell- menge Stück	Art.-Nr.
EDK 25 OR	M25	0-22	pastellorange	10	7205675
EDK 32 OR	M32	0-27	pastellorange	10	7205677
EDK 40 OR	M40	0-34	pastellorange	10	7205679



Die weiche Einsteckdichtung kann durch stufenweises Abschneiden dem jeweiligen Kabeldurchmesser angepasst werden.
Farbe: pastellorange.

Typ	Maß L mm	Maß A mm	Maß D1 mm	Maß D2 mm	Dicht- bereich D mm
EDK 32 OR	11,4	2,2	36,4	32,3	0-27
EDK 40 OR	13,4	2,2	44,1	40,2	0-34



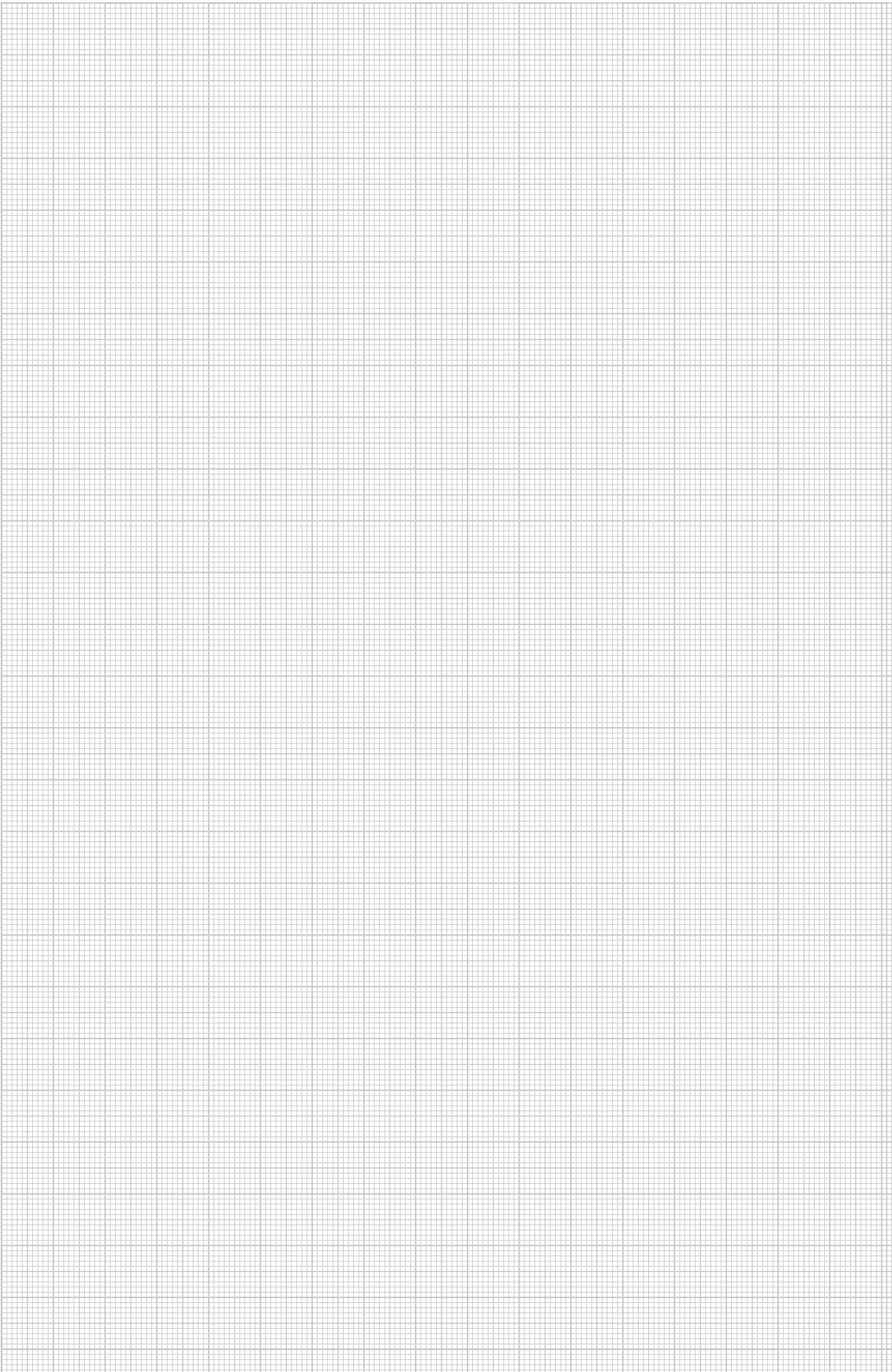
Kennzeichnungsschild für Kabelanlage



Typ	Sprache	Mindestbestellmenge Stück	Art.-Nr.
KS-E NL	Holländisch	10	7205405
KS-E DE	Deutsch	10	7205423
KS-E SE	Schwedisch	10	7205424
KS-E PL	Polnisch	10	7205436

Selbstklebendes Kennzeichnungsschild zur zulassungsgerechten Kennzeichnung einer Kabelanlage für den Funktionserhalt gemäß DIN 4102 Teil 12.





OBO Bettermann Vertrieb Deutschland GmbH & Co. KG
Hüingser Ring 52
58710 Menden
DEUTSCHLAND

Kundenservice Deutschland
Tel.: +49 23 73 89 - 20 00
info@obo.de

www.obo.de

Building Connections

